

CZUR TECH CO., LTD.

Sitio web <http://www.czur.com>

Correo electrónico support@czur.com

Skype [support@czur.com](https://www.skype.com/people/support@czur.com)

Room 1701, Oriental Science and Technology Building, No.16, Keyuan Road,
Nanshan District, Shenzhen, China.

MANUAL DE USUARIO
(Serie ET)

Contenido

CAPÍTULO 1. INTRODUCCIÓN.....	4
1.1 RESUMEN DEL PRODUCTO	4
1.2 DIMENSIONES DEL PRODUCTO	4
1.3 IMAGEN DEL PRODUCTO.....	5
1.5 EMBALAJE Y ACCESORIOS.....	7
CAPÍTULO 2. GUÍA DE FUNCIONAMIENTO	8
2.1 PREPARACIÓN DEL ESCANEO	8
2.2 MODO DE TRABAJO.....	9
2.2.1 <i>Modo ordenador (USB-PC)</i>	9
2.2.2 <i>Modo presentador visual (USB-PC)</i>	9
2.3 ACTUALIZACIÓN DE HARDWARE	9
2.4 RESTABLECER LOS AJUSTES DE FÁBRICA.....	9
CAPÍTULO 3. PREGUNTAS MÁS FRECUENTES Y RESOLUCIÓN DE PROBLEMAS	10
3.1 PROBLEMAS DEL MODO PC (USB).....	10
CAPÍTULO 4. CONDICIONES DE SERVICIO	11
4.1 SERVICIO POSVENTA Y GARANTÍA	11
4.2 PROCESO DE GARANTÍA	12
4.3 INFORMACIÓN DE CONTACTO	12

Capítulo 1. Introducción

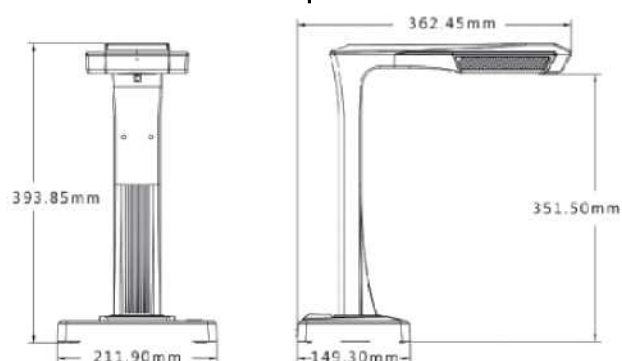
1.1 Resumen del producto

El escáner CZUR es un nuevo tipo de escáner inteligente, cuyas principales características son su velocidad extremadamente alta de escaneo, su capacidad para reconocer y corregir páginas curvas, incorrectamente colocadas o sucias y su capacidad para convertir rápida y fácilmente páginas escaneadas a formatos más útiles (PDF, PDF que permita realizar búsquedas, TIFF o documentos de texto).

Mediante algoritmos integrados, el escáner puede gestionar automáticamente páginas difíciles o que requieren mucho tiempo para su escaneo. Por ejemplo, puede aplanar automáticamente las páginas curvas de libros abiertos (mediante líneas láser), borrar huellas dactilares, dividir automáticamente las páginas dobles en dos y corregir las páginas colocadas incorrectamente. Esto permite escanear y archivar libros grandes muy rápidamente.

Es un método completamente nuevo para escanear y puede ahorrar horas escaneando tareas sencillas o complejas de digitalización, archivado y uso compartido de documentos. Es diferente a cualquier escáner de su rango de precios.

1.2 Dimensiones del producto



1.3 Imagen del producto



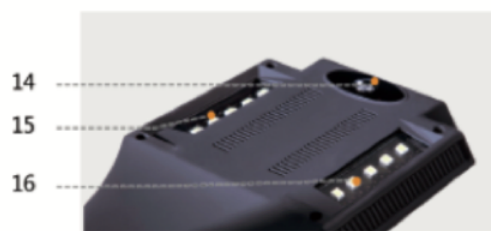
Escáner



Pantalla LCD



Puertos de conexión



Carcasa superior



Botón de mano



Pedal

1. Micrófono
2. Base
3. Carcasa superior
4. Luz láser
5. Barra vertical
6. Brillo del LED (alto/bajo)

7. Acercar (para la actualización del hardware)
8. Alejar (para inicialización)
9. Escanear (iniciar el siguiente escaneo)
10. Pantalla LCD (consulte las notas sobre la LCD a continuación)
11. Indicador luminoso de grabación de vídeo
Luz verde intermitente=Grabación en curso.
Luz verde apagada=Se ha detenido la grabación de vídeo.
12. Indicador luminoso del escáner
13. Indicador luminoso de encendido (blanco)
14. Cámara CMOS HD
15. Banco de luces LED
16. Banco de luces LED
17. Interruptor de encendido/apagado
18. 9 V CC 2 A, 100-240 V voltaje AC 50/60 Hz
19. Cable USB para conexión al ordenador
20. Puerto USB para el pedal o el botón de mano
21. Botón de reinicio (consulte las notas sobre el botón de reinicio a continuación)
22. Luz del botón de mano de «escaneo en curso»
23. Botón de mano (para iniciar el siguiente escaneo)
24. Cubierta del pedal
25. Base del pedal

Notas de la pantalla LCD

- LCD=pantalla de cristal líquido, un tipo de pantalla plana.
- Cuando se conecta a un PC, muestra si se está cargando en el PC.

Notas del botón de reinicio

- Pulsación corta=reintentar conexión.
- Pulsación larga (mantener durante 6 segundos)=Reiniciar.

1.4 Especificaciones del producto

Tipo	Modelo	ET16
Características básicas	Píxel	16 M
	Resolución	4608x3456
	Velocidad	≈1,5 S
	Formato	≤A3
	Formato de vídeo	MJPEG
	Formato de imagen	JPG/PDF/TIFF
Parámetros de configuración	Procesador	CPU 32 MIPS
	DDR	1 GB
	Flash	2 GB
	Rayos láser	3 rayos láser
	Pantalla LCD	√
	MIC	√
	Escaneo inteligente	√
Funciones específicas	Reconocimiento óptico de	√
	SDK	√
	Función del software	aplanamiento de curvas, borrado de huellas
	Sistema	XP/Win 7/Win 8/Win 10, 32 bit/64 bit; Mac OS 10.11 y superiores

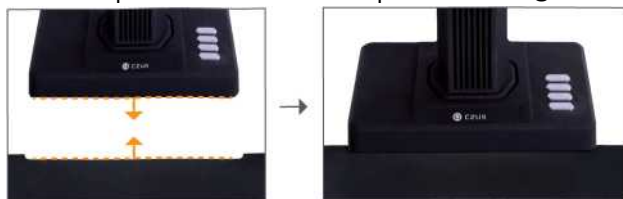
1.5 Embalaje y accesorios

Artículo	Especificaciones	Cantidad
Escáner	Escáner inteligente CZUR	1
Botón de mano	Interfaz USB, 1,2 M	1
Pedal	Interfaz USB, 2,0 M	1
Cable USB	Interfaz USB, 1,5 M	1
Adaptador de corriente CA/CC	Entrada CA: 100-240 V-50/60 HZ 0,6 A salida CC: 9 V/2 A	1
Plancha negra para documentos	530x401x2,0 MM	1
Dediles especializados	Grande y pequeño para la mano izquierda; grande y pequeño para la mano derecha	4
CD-ROM	CD-R,D=120 MM	1
Manual de usuario	Impresión a color, 72,25x105 MM	1
Certificado de calidad	Carta blanca, 55x90 MM 250 g	1
Tarjeta de garantía	Papel de arte, 120x100 MM 210 g	1

Capítulo 2. Guía de funcionamiento

2.1 Preparación del escaneo

1. Coloque el escáner sobre una superficie (mesa, escritorio o mostrador) lo suficientemente grande para que quepan las páginas que desea escanear o visualizar.
2. Conecte el botón de mano o el pedal al puerto USB del escáner (en la parte posterior de la base).
3. Extienda la plancha negra debajo de la cabeza del escáner. Asegúrese de que el hueco de la plancha negra suave esté alineado con el dispositivo.



4. Compruebe la pantalla LCD de la parte del cabezal para ver si el área negra para documentos cubre toda la pantalla y asegúrese de que no se incluyen en el escaneo la superficie del escritorio u otros bordes. (es muy importante asegurarse de que la plancha negra para documentos cubre toda la pantalla correctamente para ayudar al algoritmo inteligente a realizar sus cálculos y garantizar que el procesamiento de la imagen se lleva a cabo correctamente).
5. Avisos especiales
 - 1) Cuando escanee proyectos más grandes (como libros o varios documentos), le recomendamos que utilice el modo ordenador (USB-PC) y que conecte al pedal para que el proceso de escaneo sea más eficiente. El uso de un ordenador durante el escaneo proporcionará funciones de edición adicionales para mejorar la calidad y la profesionalidad de las imágenes escaneadas y procesadas.
 - 2) Evite escanear documentos en lugares cercanos a ventanas o en entornos con una iluminación intensa. La iluminación ambiental excesivamente brillante afecta al brillo de las líneas láser del ET, lo que afectará negativamente a los resultados de escaneo.
 - 3) Al escanear libros, las 3 líneas láser del escáner ET deben estar sobre las páginas curvas. De no hacerlo, afectará negativamente a los resultados de escaneo.
 - 4) Use los dediles especiales proporcionados con el escáner ET al mantener presionadas las páginas durante el proceso de escaneo para garantizar que la función de eliminación de dedos funciona correctamente. Si no usa los dediles, el algoritmo de eliminación de huellas dactilares podría verse afectado.
- 5) Al escanear, analice sus propias necesidades y seleccione los modos de procesamiento adecuados de [página individual plana] o [páginas enfrentadas].

El modo [página individual plana] se usa para hojas de papel individuales y planas	El modo [páginas enfrentadas] se usa para hojas encuadernadas de papel (libros)
Reconocimiento automático de los bordes del papel	Reconocimiento automático de la curvatura de la página
Recorte automático y corrección de inclinación	Aplanamiento automático de páginas curvas y eliminación de huellas dactilares (con dediles)

2.2 Modo de trabajo

2.2.1 Modo ordenador (USB-PC)

- para controlar el escáner desde un PC y almacenar los archivos escaneados en su disco
- Instale el software de CZUR en el PC. Puede encontrar el software de CZUR en el CD adjunto o en el sitio web: <http://www.czur.com> -> Soporte de la serie ET. (Para Mac OS solo es compatible la descarga desde el sitio web)
- Conecte el cable USB de la base del escáner al PC. Encienda todo.
- Abra el software de CZUR, el cual le ofrecerá tres opciones: Escanear-Exportar-Procesar. Para obtener más información consulte <http://www.czur.com> →Soporte de la →serie ET, y seleccione «Instrucciones del software del escáner CZUR»

2.2.2 Modo presentador visual (USB-PC)

Conecte el adaptador de alimentación y conecte el dispositivo al ordenador con el cable USB. A continuación, conecte el ordenador al proyector.

2.3 Actualización de hardware

Visite el sitio web <http://www.czur.com/> y haga clic en «Soporte». Elija la serie ET correspondiente y descargue el «Paquete de actualizaciones del dispositivo». Siga cuidadosamente las reglas que se indican en línea para actualizar el hardware. Aviso: Descargue el paquete de actualización de la serie correspondiente y lea las instrucciones de actualización cuidadosamente antes de actualizar, de lo contrario podría causar problemas impredecibles.

2.4 Restablecer los ajustes de fábrica

Conecte el adaptador de corriente y, a continuación, mantenga pulsado el botón [Alejar] durante unos 3 segundos. A continuación, la pantalla LCD mostrará el

mensaje «Inicializando...». El restablecimiento del ajuste de fábrica finaliza cuando la pantalla LCD muestra «Inicializado»



Botón [Alejar]

Capítulo 3. Preguntas más frecuentes y resolución de problemas

3.1 Problemas del modo PC (USB)

- No se puede encender el escáner. Los indicadores luminosos de la pantalla LCD y del indicador de alimentación están oscuros.
 - Posible conexión eléctrica defectuosa. Asegúrese de que la fuente de alimentación realmente tiene alimentación, que el adaptador está conectado correctamente y el interruptor de alimentación está encendido (On).
 - Interruptor de encendido/apagado pegajoso. Encienda y apague el interruptor de encendido y apagado varias veces.
 - Actualización incorrecta del firmware. Es posible que haya aplicado una actualización incorrecta del hardware del escáner. Póngase en contacto con el servicio de atención al cliente de CZUR.
- El software no se puede instalar
 - El software solo funcionará en un sistema Windows XP, 7, 8 o 10 y en algún sistema Mac OS. O puede haber ingresado el número de serie del escáner incorrecto. Compruebe el número de serie del escáner, que se encuentra debajo de la base. Tenga en cuenta que no hay número 1 (uno) en el número de serie.
 - El software del antivirus puede estar interfiriendo. Reduzca el nivel de seguridad de su antivirus o firewall o desactívelo mientras instala el software de CZUR. Luego vuelva a conectarlo.
 - Descarga de software defectuosa. Descargue el software de nuevo y asegúrese de que se descarga completamente antes de intentar instalarlo.
- Errores del número de serie.
 - El número de serie del escáner se encuentra debajo de la base. Tenga en cuenta que no hay número 1 (uno) en el número de serie.

- Al utilizar por primera vez el software, no aparece nada en el marco de vista previa, y no puedo escanear.
 - Asegúrese de que todas las conexiones USB estén firmes, especialmente entre el escáner y el PC.
 - Asegúrese de que el «Administrador de dispositivos» del PC reconoce el escáner. Si ve un signo de exclamación amarillo con la indicación «Dispositivo desconocido», haga clic con el botón derecho sobre él para actualizar la unidad, o deshabilítela y luego vuelva a habilitar el dispositivo y vuelva a intentarlo.
 - Entre en «administrador de dispositivos», luego deshabilite el otro controlador de «escáner», «control», «cámara»
 - Intente reiniciar el PC o use uno diferente.
- Las imágenes escaneadas están distorsionadas, la fuente está torcida o hay otras distorsiones.
 - La plancha negro mate de fondo puede estar desalineada. Asegúrese de que está colocada correctamente debajo del cabezal del escáner. No puede escanear lo que no entra dentro de los límites de esta plancha.
 - Es posible que lo que quiera escanear sea demasiado grande. Debe ajustarse dentro de los límites de la plancha negra mate.
 - Puede haber elementos que interfieran en el área de vista preliminar. Asegúrese de que no interfiere nada de lo siguiente: su mano, el cable del botón de mano, su teléfono móvil, un bolígrafo, etc. Solo el documento que se va a escanear debe estar en el área de vista previa de escaneo para permitir que los algoritmos funcionen correctamente.

Capítulo 4. Condiciones de servicio

Estimado usuario, gracias por usar el escáner inteligente fabricado por nuestra empresa. Para proteger sus derechos legales, lea detenidamente y cumpla con los siguientes estándares y recordatorios.

4.1 Servicio posventa y garantía

- El servicio posventa de este producto se rige conforme a los reglamentos posventa de CZUR. Si el funcionamiento incorrecto está causado por problemas en la calidad del producto en circunstancias normales, podrá devolverlo en siete días, y tendrá un año gratis de mantenimiento del servicio.

- La garantía cubre la parte principal, el adaptador de corriente, el botón de mano y el pedal.
- Los consumibles y la apariencia no están cubiertos por la garantía.
- El paquete debe estar completo junto con la «Tarjeta de garantía» cuando tenga que enviar el producto para su reparación.
- La actualización posterior o la actualización del producto sin previo aviso; la empresa se reserva el derecho a la interpretación final de los términos anteriores.
- La cobertura sin garantía.
 - La temperatura máxima del ambiente de trabajo es de 45 °C.
 - Funcionamiento incorrecto causado por la instalación incorrecta, el funcionamiento o el uso del producto en un entorno incorrecto (por ejemplo, la temperatura es demasiado alta o demasiado baja, demasiado húmeda o seca, demasiada altitud, tensión o corriente inestable, tensión de fase a tierra alta, etc.).
 - Las piezas no pertenecen al dispositivo o los usuarios cambian piezas no compradas en una tienda autorizada.
 - Funcionamiento incorrecto causado por desastres naturales, accidentes, factores humanos o almacenamiento inadecuado (por ejemplo, daños causados por roedores, líquidos, etc.).
 - Funcionamiento incorrecto causado por un desarmado no autorizado y modificaciones *ultra vires*.
 - Funcionamiento incorrecto causado por una reparación realizada por un centro de servicios no autorizado.
 - Funcionamiento incorrecto causado por la configuración de otro software y por un virus.

4.2 Proceso de garantía

- Envíenos un correo electrónico o póngase en contacto con nosotros por internet para confirmar el funcionamiento incorrecto inicial.
- Desmonte el dispositivo y envíe las piezas defectuosas junto con la tarjeta de garantía rellena a la empresa.
- CZUR Tech finalizará el mantenimiento de acuerdo con la tarjeta de garantía en dos días y devolverá las piezas al cliente.

Nota: una **TARJETA DE GARANTÍA** se puede usar **cuatro veces**.

4.3 Información de contacto

Obtenga soporte técnico e información a través de los siguientes medios.

CZUR TECH CO., LTD.

Sitio web <http://www.czur.com/>

Correo electrónico support@czur.com

Skype support@czur.com

Room 1701, Oriental Science and Technology Building, No.16, Keyuan Road,
Nanshan District, Shenzhen, China.

Room 911, Building A, Chuangye Mansion, 32th Huoju Road, High-tech District,
Dalian, China.