

BENUTZERHANDBUCH
(ET16 Plus)



Inhalt

Kapitel I Einleitung

1.1 Produktübersicht	18
1.2 Produktabmessungen	18
1.3 Produktdarstellung	19
1.4 Produktspezifikation	21
1.5 Verpackung und Zubehör	21

Kapitel II Betriebsanleitung

2.1 Vorbereitung des Scan-Vorgangs	22
2.2 Betriebsarten	24
2.2.1 Computermodus (USB-PC)	24
2.2.2 Visual Presenter-Modus (USB-PC)	24

Kapitel III Häufig gestellte Fragen und Problembehandlung

3.1 Problembehandlung – Computermodus (USB-PC)	25
--	----

Kapitel IV Servicebedingungen

4.1 Kundendienst und Garantie	27
4.2 Kontaktinformationen	28

Kapitel I Einleitung

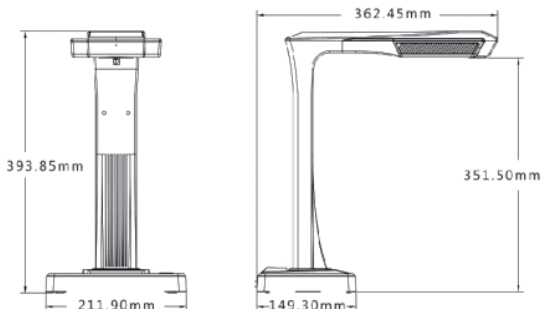
1.1 Produktübersicht

Der CZUR-Scanner ist ein neuartiger intelligenter Scanner mit besonderen Produktmerkmalen wie einer extrem hohen Scan-Geschwindigkeit, Funktionen zur Erkennung und Korrektur gewölbter, falsch angelegter oder abgenutzter Vorlagen sowie zur schnellen und einfachen Konvertierung der gescannten Seiten in weiterverarbeitbare Bildformate (PDF, durchsuchbares PDF, TIFF oder Textdokumente).

Der Scanner kann auch Vorlagen, deren Verarbeitung normalerweise schwierig oder zeitaufwändig ist, unter Verwendung integrierter Algorithmen automatisch verarbeiten. So können beispielsweise die gewölbten Seiten eines aufgeschlagenen Buchs (unter Verwendung von Laserlinien) automatisch geglättet, Finger aus dem Druckbild entfernt, Doppelseiten automatisch in Einzelseiten umgewandelt und falsch angelegte Vorlagen automatisch korrigiert werden. Zusammen ermöglichen diese Funktionen das hocheffiziente Scannen und Archivieren von großen Büchern.

Bei diesen Geräten wird ein vollständig neuer Ansatz zum Scannen verfolgt, mit dem sich viele Stunden an Scan-Zeit einsparen lassen – sowohl beim einfachen Scannen von Einzeldokumenten als auch bei komplexen Aufgaben zur Digitalisierung, Archivierung und Publikation von Dokumenten. Alle diese Funktionen und Möglichkeiten machen diese Scanner zu einer besonderen Lösung in diesem Preissegment.

1.2 Produktabmessungen



1.3 Produktdarstellung



CZUR Scanner



LCD-Display



Anschlüsse



Kopfgehäuse



Handschalter



Pedal



Anschluss Seitenbeleuchtung



Tiptaste Seitenbeleuchtung

1. Mikrofon
2. Scannerbasis
3. Kopfgehäuse
4. Laserlicht
5. Säule
6. LED Helligkeit (hoch/gering)
7. Scan-Taste (nächsten Scan starten)
8. LCD-Display (siehe Hinweise zum LCD-Display unten)
9. Videoaufnahme-LED
Grün blinkend: Aufnahme
LED aus: Videoaufnahme angehalten
10. Scan-LED
11. Netzstrom-LED (weiß)
12. HD-CMOS-Kamera
13. LED-Bank
14. LED-Bank
15. Ein/Aus-Schalter
16. 9 V/2 A Gleichstrom; 100-240 V Wechselstrom (50/60 Hz)
17. USB-Kabel zum Anschluss an den Computer
18. USB-Anschluss für Pedal oder Handschalter
19. Reset-Schalter (siehe Hinweise zum Reset-Schalter unten)
20. Handschalter-LED „Scannen“
21. Taste Handschalter (nächsten Scan starten)
22. Pedalabdeckung
23. Pedalbasis
24. Anschluss Seitenbeleuchtung
25. Tipptaste Seitenbeleuchtung

Hinweise zum LCD-Display

- LCD (Liquid Crystal Display): eine Bauart von Flachbildschirm
- Wenn das Gerät an einen PC angeschlossen ist, wird gefragt, ob das Bild an den PC hochgeladen werden soll.

Hinweise zur Reset-Taste

- Kurz drücken: erneuter Verbindungsversuch
- Lang drücken (6 Sekunden): Gerät zurücksetzen

1.4 Produktspezifikation

Typ	Modell	ET16 Plus
Basismerkmale	Pixel	16 MP
	Auflösung	4608*3456
	Geschwindigkeit	ca. 1,5 Sek.
	Format	≤ A3
	Videoformate	MJPG
	Bildformat	JPG
	Exportformat	PDF/TIFF/WORD/EXCEL/PDF (Textsuche)
Konfigurationsparameter	Prozessor	32 MIPS-CPU
	DDR	1 Gb
	Laserstrahlen	3 Laserlinien
	LCD	√
	MIC	√
Besondere Funktionen	Intelligentes Scannen	√
	OCR	√
	SDK	√
	Softwarefunktion	Kurvenglättung, Entfernung von Fingern aus dem Druckbild, intelligente Seitenerkennung, Automatisches Zuschneiden und Geraderichten, automatisches Scannen
	Unterstützte Betriebssysteme	Windows XP, sowie 7, 8 und 10 (32- und 64-Bit-Editionen); macOS ab Version 10.11

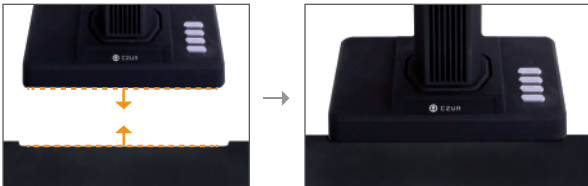
1.5 Verpackung und Zubehör

Artikel	Spezifikation	Menge (Teile)
Scanner	CZUR-Smartscanner	1
Seitenleuchten	Magnetverbinder	1
Handschalter	USB-Schnittstellenkabel, 1,2 m	1
Pedal	USB-Schnittstellenkabel, 2,0 m	1
USB-Kabel	USB-Schnittstellenkabel, 1,5 m	1
Netzstromadapter	Eingang: 100-240 V Wechselstrom (50/60 Hz), Ausgang 9 V/2 A Gleichstrom	1
Schwarzer Dokumentblock	530 x 401 x 2 mm	1
Spezielle Fingerlinge	Links, rechts	2
CD-ROM	CD-R, 120 mm	1
Benutzerhandbuch	Farbdruck, 126 x 178mm	1

Kapitel II Betriebsanleitung

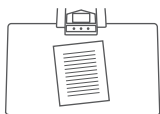
2.1 Vorbereitung des Scan-Vorgangs

1. Stellen Sie den Scanner auf einer Oberfläche (Tisch, Schreibtisch oder Theke) ab, die für die zu scannenden bzw. anzuzeigenden Seiten genügend groß ist.
2. Schließen Sie den Handschalter oder das Pedal an den USB-Anschluss des Scanners (auf der Rückseite der Scannerbasis) an.
3. Ziehen Sie den schwarzen Block unter dem Scannerkopf auseinander. Stellen Sie sicher, dass die Aussparung des schwarzen Blocks richtig an dem Gerät ausgerichtet ist.



4. Überprüfen Sie mittels des LCD-Displays am Kopf des Scanners, dass der schwarze Bereich des Dokumentblocks den gesamten Bildschirm abdeckt, und stellen Sie sicher, dass der Scan keine unerwünschten Kanten enthält. Es ist wichtig, dass der schwarze Dokumentblock den gesamten Bildschirm ordnungsgemäß abdeckt, damit der intelligente Algorithmus die Berechnungen durchführen kann und der gesamte Bildverarbeitungsvorgang ordnungsgemäß ausgeführt wird.
5. Besondere Hinweise
 - 1) Bei umfangreicheren Scan-Projekten (beispielsweise Büchern oder mehreren Dokumenten) empfehlen wir, den Computermodus (USB-PC) auszuwählen und das Pedal anzuschließen, um den Scan-Vorgang effizienter zu machen. Wenn Sie beim Scannen den Computer nutzen, erhalten Sie zusätzliche Bildverarbeitungsfunktionen, mit denen die gescannten und verarbeiteten Bilder noch besser und professioneller aussehen.
 - 2) Vermeiden Sie es, Dokumente neben Fenstern oder in stark ausgeleuchteten Umgebungen zu scannen. Eine zu helle Beleuchtung der Umgebung beeinträchtigt die Laserlinien des ET und beeinträchtigt die Scan-Ergebnisse.

- 3) Beim Scannen von Büchern müssen die drei Laserlinien des ET-Scanners über den gewölbten Buchseiten positioniert werden. Wenn dieser Vorgang nicht ordnungsgemäß durchgeführt wird, kann dies die Scan-Ergebnisse beeinträchtigen.
- 4) Bitte verwenden Sie die speziellen Fingerlinge, um die Buchseiten während des Scannens herunterzudrücken, um sicherzustellen, dass die Funktion zur Entfernung von Fingern aus den Bildern ordnungsgemäß funktioniert. Werden die Fingerlinge nicht getragen, kann dies die Ergebnisse des Algorithmus zur Entfernung von Fingern aus den Scans beeinträchtigen.
- 5) Überprüfen Sie zu Beginn des Scan-Vorgangs Ihre Anforderungen und wählen Sie eine geeigneten Betriebsart aus, [Flache Einzelseite] oder [Gegenüberliegende Buchseiten].



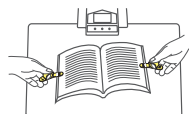
[Flache Einzelseite] ist die Betriebsart für einzelne Papierbogen, die nicht gewölbt sind.



Automatische Erkennung der
Papierränder



Automatisches Zuschneiden und
Geraderichten



[Gegenüberliegende Buchseiten] ist die Betriebsart für gebundene Papierbogen (Bücher).



Automatische Erkennung der
Buchseitenwölbung



Automatische Kurvenglättung und
Entfernung von Fingern aus dem
Druckbild (bei Verwendung der
Fingerlinge)

- 6) Schalten Sie, wenn Sie Zeitschriften, beschichtetes Papier oder andere Medien mit reflektierender Oberfläche scannen, schalten Sie die Seitenbeleuchtung ein und die Hauptbeleuchtung aus, um ein optimales Scanergebnis zu erhalten (nur erweiterte Version).

2.2 Betriebsarten

2.2.1 Computermodus (USB-PC)

- Gehen Sie wie folgt vor, um den Scanner über einen PC zu steuern und die Scans auf der PC-Festplatte zu speichern:
 - Installieren Sie die CZUR-Software auf dem PC. Sie erhalten die CZUR-Software auf der CD (im Lieferumfang des Produkts enthalten) oder über unsere Website: <http://www.czur.com> -► „Support “ („ET Series “). (macOS-Version nur per Download von unserer Website verfügbar)
 - Verbinden Sie mit dem USB-Kabel die Scannerbasis und den Computer. Schalten Sie die Geräte ein.
 - Öffnen Sie die CZUR-Software. Es wird ein Bildschirm mit drei Optionen zur Auswahl angezeigt: „Scannen “, „Exportieren “ und „Batch “. Weitergehende Informationen erhalten Sie unter <http://www.czur.com> „Support “ „ET Series “. Wählen Sie auf dieser Seite die Anleitung für die „ET16 Plus→Benutzerhandbuch “ .

2.2.2 Visual Presenter-Modus (USB-PC)

Stecken Sie den Netzstromadapter ein und schließen Sie das Gerät über ein USB-Kabel an den Computer an. Schließen Sie dann den Computer an einen Projektor an.

Kapitel III Häufig gestellte Fragen und Problembehandlung

3.1 Problembehandlung – Computermodus (USB-PC)

- Der Scanner lässt sich nicht einschalten. Das LCD-Display und die Netzstrom-LED sind aus.
- Möglicherweise ist die Stromversorgung fehlerhaft. Überprüfen Sie, ob die Wandsteckdose Strom führt, ob der Adapter ordnungsgemäß angeschlossen ist und ob sich der Ein/Aus-Schalter in der Position „ON “ befindet.
- Möglicherweise ist der Ein/Aus-Schalter verklemmt oder verklebt. Betätigen Sie den Schalter einige Male.
- Die Software lässt sich nicht installieren.
- Die Software kann unter Windows XP, 7, 8 und 10 bzw. unter bestimmten mac OS-Versionen verwendet werden. Möglicherweise haben Sie die falsche SN für den Scanner angegeben. Überprüfen Sie, ob die angegebene SN mit der SN des Scanners auf der Unterseite der Scannerbasis übereinstimmt. Beachten Sie, dass SN nie die Ziffer „1 “ enthalten.
- Möglicherweise wird die Installation durch ein Antivirus-Programm verhindert. Setzen Sie die Sicherheitsstufe Ihrer Antivirus-Software oder Ihrer Firewall herunter oder deaktivieren Sie sie, während Sie die CZUR-Software installieren. Sie können diese Funktionalitäten dann nach der Installation auf die vorherigen Einstellungen zurücksetzen bzw. die Sicherheitssoftware wieder aktivieren.
- Fehlerhafter Softwaredownload. Laden Sie die Software erneut herunter und stellen Sie sicher, dass der Download ordnungsgemäß abgeschlossen ist, bevor Sie die heruntergeladene Datei installieren.
- Fehler bei der SN.

- Die SN des Scanners auf der Unterseite der Scannerbasis angegeben. Beachten Sie, dass SN nie die Ziffer „1 “ enthalten.
- Ich benutze die Software zum ersten Mal, es wird jedoch nicht im Vorschaubereich angezeigt und ich kann nicht scannen.
- Stellen Sie sicher, dass alle USB-Anschlüsse fest sitzen. Achten Sie dabei insbesondere auf die Verbindung zwischen dem Scanner und dem Computer.
- Stellen Sie sicher, dass der Scanner im Geräte-Manager des PCs ordnungsgemäß erkannt wurde. Wenn das Gerät mit einem gelben Ausrufezeichensymbol bzw. als „Unbekanntes Gerät “ aufgeführt ist, klicken Sie mit der rechten Maustaste auf das Gerät und aktualisieren Sie die Treibersoftware. Alternativ können Sie auch versuchen, das Gerät über das Kontextmenü zu deaktivieren und erneut zu aktivieren und dann die Software erneut starten.
- Versuchen Sie probeweise, andere Scanner, Überwachungskameras, Videokameras und andere Geräte im Geräte-Manager zu deaktivieren.
- Versuchen Sie, den PC neu zu starten oder schließen Sie den Scanner an einen anderen PC an.
- Die gescannten Bilder erscheinen verzerrt, Text erscheint verdreht, oder andere Bildelemente werden verzerrt angezeigt.
- Möglicherweise ist der metallschwarze Block fehlerhaft ausgerichtet. Stellen Sie sicher, dass der Block genau unter dem Scannerkopf platziert ist. Es können nur Vorlagen gescannt werden, die sich innerhalb der Grenzen des Blocks befinden.
- Möglicherweise ist die Scan-Vorlage zu groß. Die Vorlage darf nicht über die Grenzen des Blocks herausragen.
- Möglicherweise befinden sich im Vorschaubereich Objekte, die das Scan-Ergebnis beeinträchtigen. Stellen Sie sicher, dass keine Objekte wie Ihre Hand, das Kabel des Handschalters, ein Mobiltelefon, ein Stift oder ähnliche Gegenstände im Scan-Bereich sind. Der Scan-Vorschaubereich sollte ausschließlich das zu scannende Dokument enthalten, da sonst die Verarbeitungsalgorithmen nicht ordnungsgemäß arbeiten können.

Kapitel IV Servicebedingungen

Sehr geehrter Benutzer, vielen Dank, dass Sie sich für einen Smartscanner aus unserem Hause entschieden haben. Um Ihre Rechtsansprüche zu wahren, lesen Sie bitte die folgenden Standards und Hinweise sorgfältig durch und halten Sie sie ein.

4.1 Kundendienst und Garantie

- Der Kundendienst für dieses Produkt erfolgt entsprechend den Kundendienstbedingungen von CZUR. Bei einer Fehlfunktion unter normalen Betriebsbedingungen, deren Ursache in Qualitätsproblemen in Zusammenhang mit dem Produkt liegt, kann das Produkt innerhalb von 7 Tagen zurückgesendet werden, darüber hinaus wird für den Zeitraum von einem Jahr ein kostenloser Wartungsdienst angeboten.
- Die Gewährleistung umfasst die Hauptkomponente des Scanners, den Netzstromadapter, den Handschalter und das Pedal.
- Nicht unter die Garantiebedingungen fallen Verbrauchsmaterialien und Abnutzungserscheinungen in Form von äußerlichen Gebrauchsspuren.
- Das Unternehmen behält sich vor, das Produkt ohne vorherige Ankündigung zu modifizieren oder zu aktualisieren. Darüber hinaus behält sich das Unternehmen vor. Das Unternehmen behält sich bezüglich der Interpretation der obigen Bedingungen das Recht auf eine endgültige Entscheidung vor.

Ausnahmen von der Gewährleistung:

- Die höchstzulässige Temperatur der Betriebsumgebung beträgt 40°C.
- Betriebsfehler aufgrund einer fehlerhaften Installation oder aufgrund der Nutzung bzw. des Betriebs des Produktes in ungeeigneten Umgebungen (zu heiß oder zu kalt, zu feucht oder zu trocken, instabile Netzwerkspannung oder -leistung, zu hohe Spannung gegen Erde usw.)

- Es wurden gerätefremde Komponenten verwendet, oder der Anwender hat Austausch-Bauteile eingebaut, die nicht von einem autorisierten Händler erworben wurden.
- Betriebsstörungen aufgrund von Katastrophen, Unfällen, menschlichem Versagen oder ungeeigneter Lagerung (Schädlingsbefall oder Eindringen von Flüssigkeiten usw.)
- Betriebsstörungen aufgrund von nicht autorisiertem Auseinanderbauen des Produkt bzw. eigenmächtiger baulicher Modifizierung.
- Fehlfunktionen infolge von Reparaturen durch nicht autorisierte Reparaturdienste.
- Fehlfunktionen aufgrund von Einstellungen von Drittsoftware und Computerviren.

4.2 Kontaktinformationen

Nehmen Sie wie folgt Kontakt mit uns auf, wenn Sie technischen Support oder weitere Informationen benötigen.

CZUR TECH CO., LTD.

Website: <http://www.czur.com/>

E-Mail: support@czur.com

Skype: [support@czur.com](https://www.skype.com/people/support@czur.com)

Room 1701, Oriental Science and Technology Building, No.16, Keyuan Road, Nanshan District, Shenzhen, China.

Room 911, Building A, Chuangye Mansion, 32th Huoju Road, High-tech District, Dalian, China.

CZUR TECH CO., LTD.

Website: <http://www.czur.com>

E-mail: support@czur.com

Skype: [support@czur.com](https://www.skype.com/people/support@czur.com)

Room 1701, Oriental Science and Technology Building, No.16, Keyuan Road, Nanshan District, Shenzhen, China.